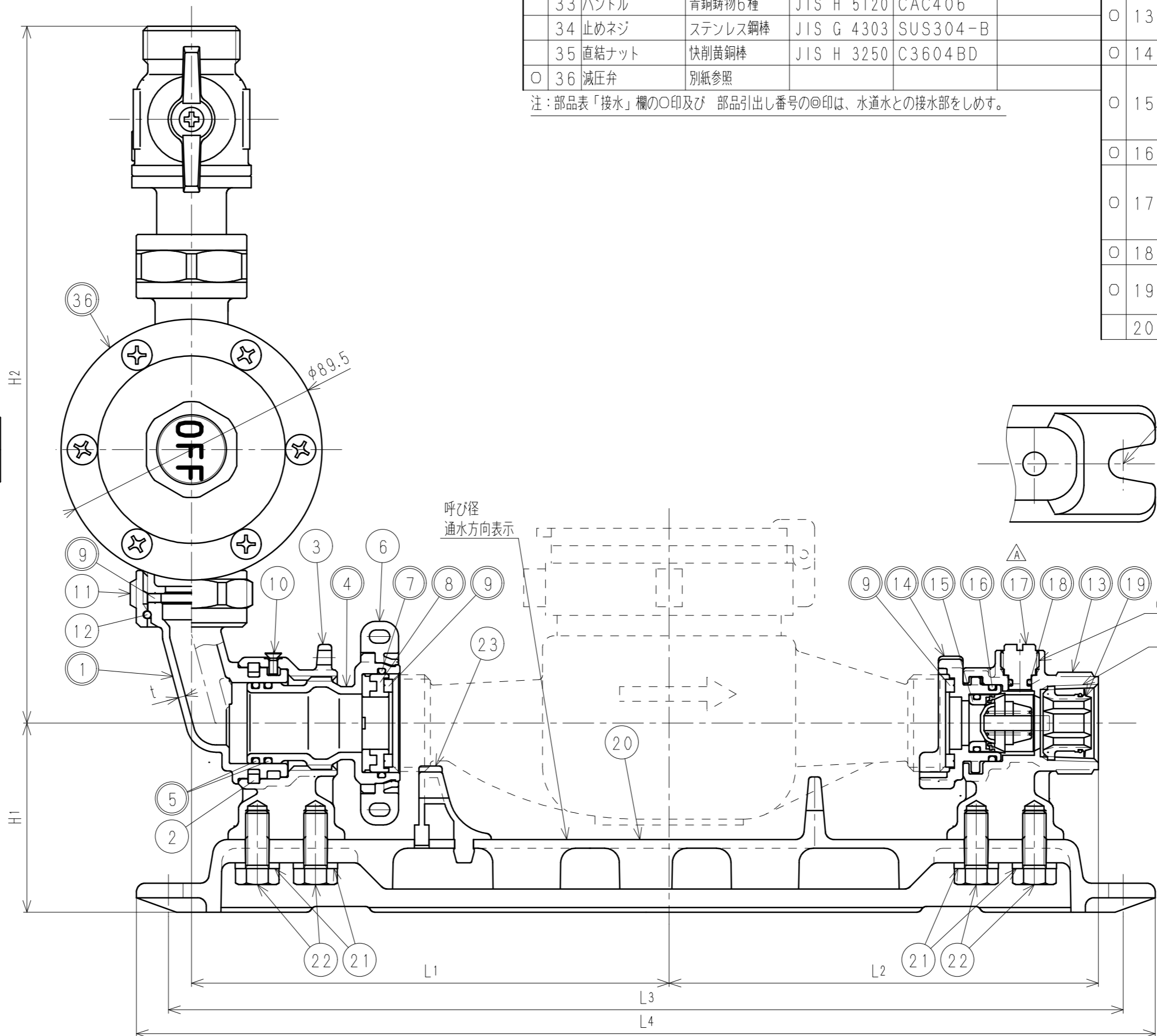
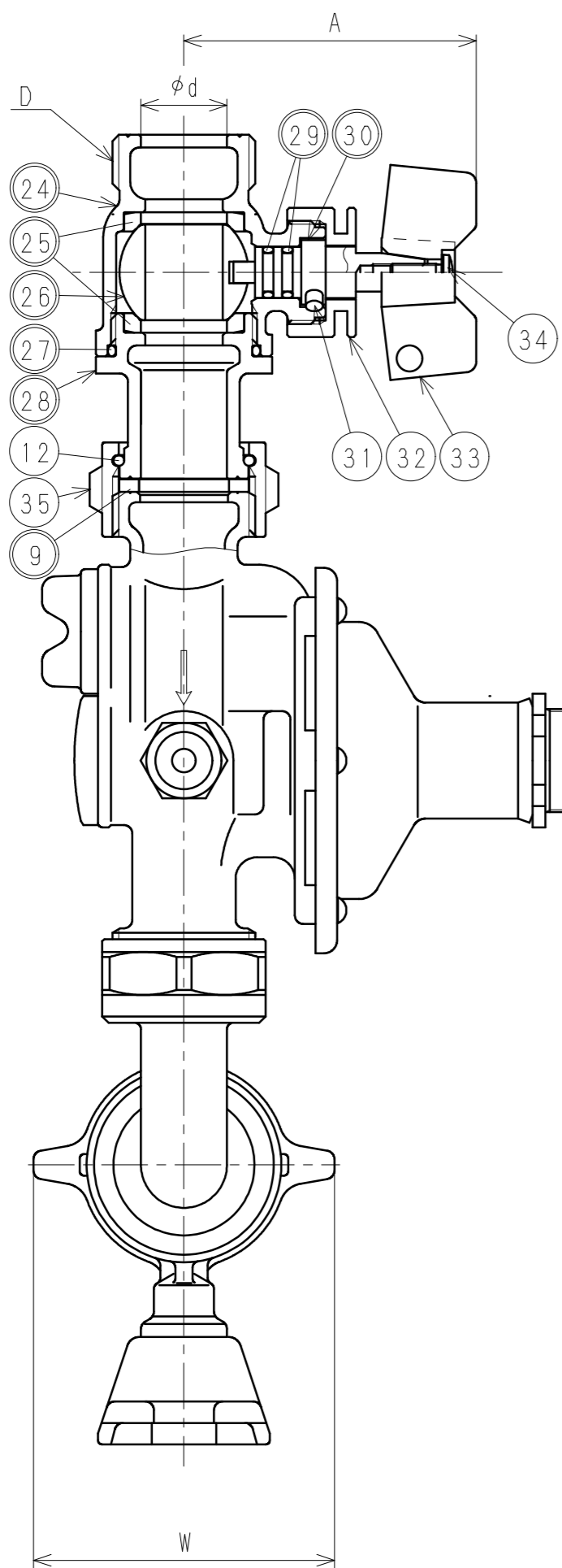
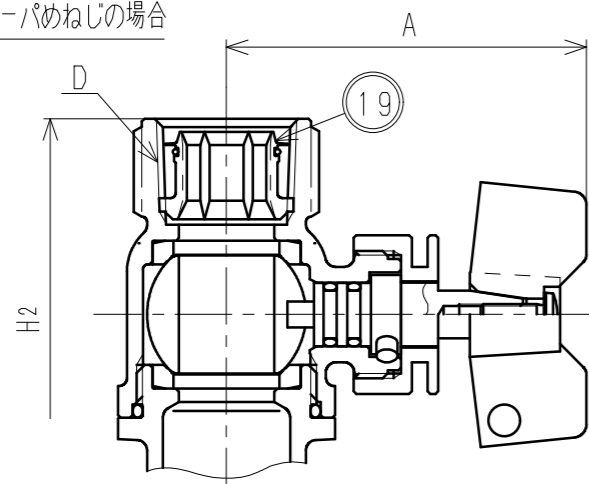
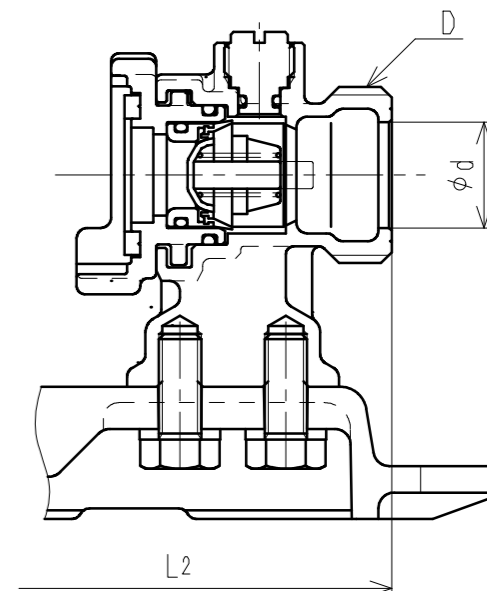


一次側テーパめねじの場合



二次側平行おねじの場合



※減圧弁の圧力設定は0.20MPa, 0.25MPa, 0.30MPaとする。

品番	一次側接続形状	二次側接続形状
MUK5 LP-UVPB	平行おねじ	テーパめねじ
MUK5 LP-UPB	平行おねじ	平行おねじ
MUK5 LP-GVPB	テーパめねじ	テーパめねじ
MUK5 LP-GVUPB	テーパめねじ	平行おねじ

接水品番	部品名	材質	規格番号	記号	摘要	接水品番	部品名	材質	規格番号	記号	摘要
21	ワッシャ	浄圧延ステンレス鋼板	JIS G 4305	SUS304-CP		○ 1	ユニオン胴	青銅鑄物6種	JIS H 5120	CAC406	鉛除去表面処理
22	ボルト	ステンレス鋼棒	JIS G 4303	SUS304-B		2	止め輪	アセタルコポリマー		POM	
23	メータ受け一次側	ABS樹脂		ABS		3	送り台座	青銅鑄物6種	JIS H 5120	CAC406	
○ 24	止水胴	青銅鑄物6種 ビスマス青銅鑄物2種	JIS H 5120	CAC406	鉛除去表面処理	3	送り台座	ビスマス青銅鑄物2種	JIS H 5120	CAC902	
○ 25	ボールシート	テフロン樹脂		PTFE		○ 4	送りねじ	青銅鑄物6種	JIS H 5120	CAC406	鉛除去表面処理
○ 26	ボール	青銅連鑄物6種 ビスマス青銅鑄物2種or3種	JIS H 5121	CAC406C	電着塗装	○ 4	送りねじ	ビスマス青銅鑄物2種	JIS H 5120	CAC902	
○ 27	Oリング	合成ゴム		NBR		○ 5	Oリング	合成ゴム		NBR	
○ 28	ボール押え	青銅鑄物6種 ビスマス青銅鑄物2種	JIS H 5120	CAC406	鉛除去表面処理	○ 6	送りハンドル	ABS樹脂		ABS	
○ 29	Oリング	合成ゴム		NBR		○ 7	Oリング	合成ゴム		NBR	
○ 30	ステム	耐脱亜鉛黄銅棒	JIS H 3250	C3531		○ 8	メータ押え一次側	アセタルコポリマー		POM	
31	止めピン	ステンレス鋼棒	JIS G 4303	SUS304-B		○ 9	パッキン	合成ゴム		EPDM	
32	ステムナット	快削黄銅棒	JIS H 3250	C3604BD		10	止めねじ	ステンレス鋼		SUSXM7	
33	ハンドル	青銅鑄物6種	JIS H 5120	CAC406		11	直結ナット	快削黄銅棒	JIS H 3250	C3604BD	
34	止めネジ	ステンレス鋼棒	JIS G 4303	SUS304-B		12	直結リング	りん青銅線	JIS H 3270	C5191W-H	
35	直結ナット	快削黄銅棒	JIS H 3250	C3604BD		○ 13	二次側胴	青銅鑄物6種	JIS H 5120	CAC406	鉛除去表面処理
○ 36	減圧弁	別紙参照				○ 13	二次側胴	ビスマス青銅鑄物2種	JIS H 5120	CAC902	
						○ 14	メータ受け二次側	アセタルコポリマー		POM	
						○ 15	逆止弁	合成ゴム		NBR	
								ばね用ステンレス鋼線	JIS G 4314	SUS304-WPB	
						○ 16	Oリング	合成ゴム		NBR	
						○ 17	圧抜き栓	青銅連鑄物6種 ビスマス青銅鑄物2種or3種	JIS H 5121	CAC406C	
								耐脱亜鉛黄銅棒	JIS H 3250	C3531	
						○ 18	Oリング	合成ゴム		NBR	
						○ 19	管端コア	ポリエチレン	JIS K 6922-2	PE	
								合成ゴム		EPDM	
						20	ベース	アルミニウム合金ダイカスト	JIS H 5302	ADC12	アクリル塗装

注：部品表「接水」欄の○印及び 部品引出し番号の◎印は、水道水との接水部をしめす。

対応ボルト
M8~M12

寸法表

呼び径	D		L1	L2		L3	L4	d	H1	H2		W	A	t ^{+0.5}
	テーパめねじ	平行おねじ		テーパめねじ	平行おねじ					テーパめねじ	平行おねじ			
20	Rc3/4	G1	164.0	147.5	145.5	328	350	20	65	244.5	239.5	70	68	2.5

承認	2	H2021-007	2021.1.26	圧抜き栓変更の為、2019.1.17付図面より転記	中尾
変更点	No	管理No	日付	理由	担当
該当規格					

品番	上記記載	
承認	坂本	中尾
設計	加藤	
品名	メータユニット	アングル 鑄物H
品名	Free	mm
日付	2021年 1月26日	A2

株式会社 タプ子